

# Bedienungsanleitung

## GV Pumpentechnik Pumpensteuerung PC-15



Lesen Sie diese Bedienungsanleitung vor Gebrauch des Artikels sorgfältig durch. Eine Nichtbeachtung der Anweisungen und der Sicherheitshinweise kann zu Personen- und Sachschäden führen. Bewahren Sie die Bedienungsanleitung für die weitere Nutzung auf. Wenn Sie die Pumpensteuerung an Dritte weitergeben, geben Sie unbedingt diese Bedienungsanleitung mit.

Diese Bedienungsanleitung wird ausschließlich in deutscher Sprache angeboten.

# Inhaltsverzeichnis

1. Erklärung der Gebots- und Warnzeichen .....	2
2. Prüfung des Artikels .....	3
3. Anwendungsbereiche.....	3
4. Funktionsweise.....	3
5. Elektronischer Anschluss.....	4
6. Installation.....	5
7. Inbetriebnahme.....	6
8. Trockenlauf-Notabschaltung .....	6
9. Sicherheitshinweise.....	6
10. Wartung.....	7
11. Fehler erkennen und beheben .....	7
12. Gewährleistung, Garantie und Service.....	8
13. Produkthaftung .....	8
14. Entsorgungshinweise und EU-Konformitätserklärung .....	8
15. Technische Daten .....	9
16. Impressum.....	9

## 1. Erklärung der Gebots- und Warnzeichen



Allgemeines Gebotszeichen



Gebrauchsanweisung beachten



Netzstecker ziehen



Allgemeines Warnzeichen



Erdung



Warnung vor elektrischer Spannung

## 2. Prüfung des Artikels

Wir legen großen Wert auf die Qualität unserer Artikel sowie auf eine geeignete und stabile Verpackung. Dennoch ist es nicht möglich Fehler komplett auszuschließen. Sollten Sie bei Erhalt des Artikels feststellen, dass die Produktverpackung grob beschädigt ist, oder der Artikel selbst beschädigt ist, nehmen Sie bitte sofort Kontakt mit uns auf.

Bitte vergewissern Sie auch, dass Sie den richtigen Artikel erhalten haben. Prüfen Sie hierzu die Angaben auf dem Artikel und in dieser Bedienungsanleitung.



### **Wichtig!**

**Nehmen Sie die Pumpensteuerung nicht in Betrieb, wenn eine Beschädigung an dieser vorliegt.**

## 3. Anwendungsbereiche

Die Pumpensteuerung wurde entwickelt zur Steuerung von Brunnenpumpen, Hochdrucktauchpumpen, Zisternenpumpen, sowie Jet- und Kreiselpumpen. Schmutzwasser darf nicht in das Gerät gelangen. Die zulässige Partikelgröße an Stoffen im Wasser beträgt maximal 0,2mm.

Sollte der von Ihnen geplante Einsatz der Pumpensteuerung mit dem hier geschilderten nicht übereinstimmen, nehmen Sie bitte Kontakt mit uns auf, damit wir individuell klären können, ob die Pumpensteuerung für den geplanten Einsatz geeignet ist.

Zum Schutz der Steuerung, empfehlen wir die Installation eines Wasserfilters.



**Keinesfalls dürfen brennbare Flüssigkeiten durch die Pumpensteuerung befördert werden. Das Gerät würde dadurch Schaden nehmen. Ebenso besteht die Gefahr einer Explosion.**

## 4. Funktionsweise

Sobald ein Verbraucher geöffnet wurde und der Druck in der Druckleitung auf den eingestellten Wert sinkt, schaltet die Pumpensteuerung die Pumpe an. Beim Schließen der Verbraucher, schaltet die Pumpensteuerung ab.

**Bitte beachten Sie, dass die Abschaltung der Pumpe druckunabhängig ist.** Die Abschaltung erfolgt, sobald die Pumpensteuerung keinen Wasserfluss mehr registriert.

Weitere Informationen zu den Einstellmöglichkeiten der Pumpensteuerung, finden Sie weiter unten.

## 5. Elektronischer Anschluss



**Nehmen Sie die Pumpensteuerung immer vom Strom, wenn Sie Wartungsarbeiten an dieser durchführen.**

Beachten Sie bei der Installation stets die Bedienungsanleitung der Pumpe.



Bitte prüfen Sie das Kabel der Pumpensteuerung vor der Installation auf Unversehrtheit. Die Pumpensteuerung ist an einer Steckdose (Schuko-Steckdose) mit den Spezifikationen von 230V / 50 Hz zu betreiben. Die Steckdose ist mit einem Leitungsschutzschalter sowie einem Fehlerstromschutzschalter mit Auslösestrom 0,03A abzusichern.

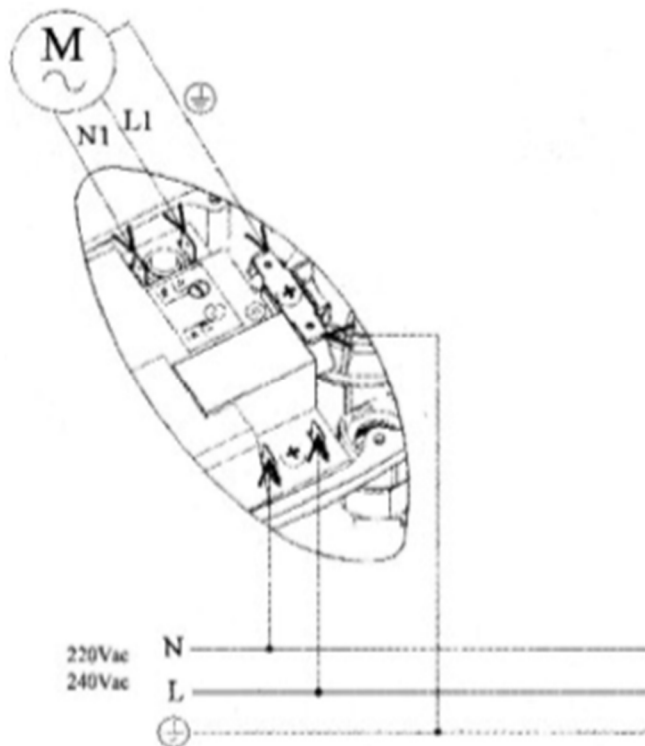


**Die maximale Pumpenleistung darf 1,1kW und die maximale Stromaufnahme 12A betragen.**

Die Pumpensteuerung wird zwischen der Stromquelle (Steckdose) und der Pumpe installiert.

**Pumpensteuerung mit Kabel:** Der Stecker der Pumpe ist in die Kupplung der Pumpensteuerung zu stecken. Der Stecker der Pumpensteuerung kommt in die reguläre Steckdose (siehe Bild rechts oben).

**Pumpensteuerung ohne Kabel:** Drehen Sie die sechs Schrauben aus dem Gehäuse und nehmen Sie die blaue Abdeckung ab. Führen Sie die Kabel hinten durch die Einführungen und schließen Sie die Adern an den jeweiligen Kontakten an (siehe Bild links unten). Drehen Sie das Gewinde an der Kabeleinführung nach rechts, um die Kabel zu fixieren und die Einführung abzudichten.



Sollte die anzuschließende Pumpe eine Motorschutzschalter-Box benötigen, wird diese zwischen Pumpe und Pumpensteuerung installiert.



**Der Stromkreis ist vor dem Anschließen der Pumpensteuerung auf eine korrekte Funktion zu prüfen.**

**Insbesondere muss geprüft werden, ob dieser entsprechend der gesetzlichen Vorschriften geerdet ist.**



**Wichtig!**

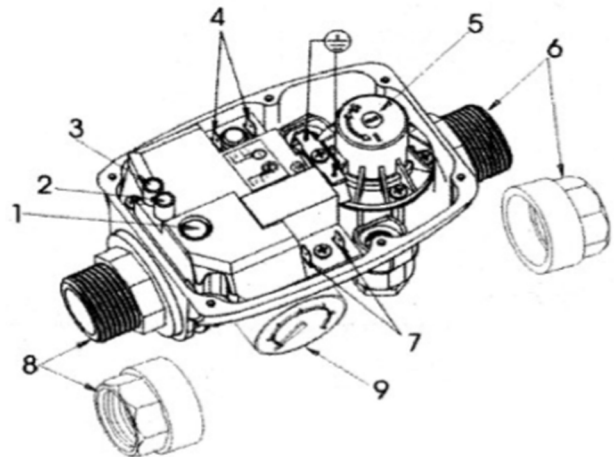
**Bei einer fehlerhaften elektronischen Installation, besteht die Gefahr von Personen- und Sachschäden.** Daher dürfen die elektronische Prüfung und Installation nur von einer qualifizierten Fachkraft ausgeführt werden.

## 6. Installation

Die Pumpensteuerung ist wie auf dem Bild (5. Elektronischer Anschluss) zu sehen in die Installation einzubauen. Bei Kreiselpumpen kann die Pumpensteuerung auch direkt auf die Pumpe gesetzt werden. Auch kleinere Fehler bei der Installation können zu Problemen im Betrieb führen. Lesen Sie daher bitte die folgende Auflistung aufmerksam durch.

- Die Pumpensteuerung schaltet ein, wenn der Druck auf 1,5 bar (voreingestellt) absinkt. Der maximale Druck der Pumpe muss mindestens 0,6 bar höher sein als der eingestellte Druck der Pumpensteuerung. Andernfalls kann es zu Problemen bei der Abschaltung der Pumpe kommen.
- Bei der Installation eines Filters (z.B. Vorfilter, Kartuschenfilter) sollte stets ein Abstand von 0,3m zur Pumpensteuerung eingehalten werden. Andernfalls kann es zu Problemen bei der Schaltung kommen.
- Der Durchmesser des Druckschlauchs, welchen Sie an die Pumpensteuerung anschließen, sollte 1" betragen. Bei Änderungen des Leitungsquerschnitts ist dieser mit einem Mindestabstand von 30cm zur Pumpensteuerung durchzuführen.
- In der Pumpensteuerung ist ein Rückschlagventil installiert. Die Installation eines weiteren Rückschlagventils zwischen Pumpe und Steuerung kann zu einem fehlerhaften Schaltverhalten führen.
- An der Pumpensteuerung dürfen maximal 10 bar anliegen. Ein höherer Druck kann zu einem permanenten Schaden am Gerät führen.
- Die Pumpensteuerung muss nach der Pumpe und vor der ersten Abzweigung (z.B. T-Stück) installiert werden.
- Die maximal zulässige Wassertemperatur beträgt 55°C.

1. Reset-Taste
2. Trockenlauf-Notabschaltungsanzeige
3. Spannungsanzeige
4. Anschlussklemmen Pumpe
5. Einstellschraube für den Einschaltdruck
6. Ausgehender Druckschlauchanschluss
7. Anschlussklemmen Stromquelle
8. Eingehender Druckschlauchanschluss
9. Manometer



Der Pumpensteuerung ist auf einen Wert von 1,5 bar voreingestellt. Für die meisten Anwendungsbereiche stellt dies einen optimalen Wert da. Der Druck kann über die „Einstellschraube für den Einschaltdruck“ (siehe oben) zwischen 1 und 3,5 bar angepasst werden.



### Wichtig!

Das Gerät muss senkrecht eingebaut werden. Es ist in einer trockenen und vor Umwelteinflüssen (z.B. Frost) geschützten Umgebung zu verbauen.

Der maximale Druck der Pumpe, welcher am Durchflusswächter anliegt muss immer mindestens 0,6 bar höher sein als der am Druckschalter eingestellte Druck.

Ein Abschaltedruck kann nicht eingestellt werden, da die Abschaltung durchflussgesteuert und druckunabhängig erfolgt. Die Einstellschraube dient ausschließlich zur Anpassung des Einschaltedrucks.

## 7. Inbetriebnahme

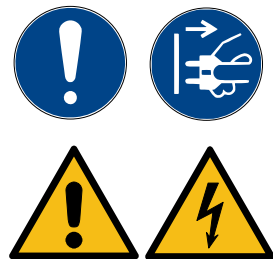
Befüllen Sie vor der ersten Inbetriebnahme die Pumpe und die Ansaugleitung mit Wasser. Stellen Sie den elektronischen Anschluss wie unter Punkt 5 beschrieben her. Die Pumpe wird anschließend für ca. 15 Sekunden in Betrieb genommen, bis diese wieder automatisch abgeschaltet. Bitte prüfen Sie das Gerät nach der Inbetriebnahme auf Funktion.

## 8. Trockenlauf-Notabschaltung

Bleibt der Wasserfluss trotz eingeschalteter Pumpe aus, erfolgt eine Notabschaltung durch die Pumpensteuerung. In diesem Fall leuchtet die Kontrollleuchte „FAILURE“ auf. Durch Drücken der „Reset“-Taste, bestätigen Sie der Steuerung, dass wieder Wasser vorhanden ist und diese nimmt den Betrieb wieder auf.

## 9. Sicherheitshinweise

- Der Betrieb darf nicht durch Kinder und Jugendliche unter 16 Jahren, sowie durch Personen mit geistiger Behinderung erfolgen.
- Pumpensteuerung darf ausschließlich in einer Installation mit Klarwasser eingesetzt werden.  
**Keinesfalls darf die Pumpensteuerung für aggressive oder brennbare Flüssigkeiten genutzt werden.**
- Die Wassertemperatur darf maximal 55°C betragen.
- Nehmen Sie die Pumpensteuerung immer vom Strom, wenn Sie Wartungsarbeiten an dieser durchführen.
- Führen Sie regelmäßig optische Kontrollen durch.
- Nutzen Sie einen Druckschlauch, welcher mindestens den gleichen Durchmesser aufweist, wie der Anschluss an der Pumpensteuerung.



- Sichern Sie die Pumpe und Pumpensteuerung mit einem Fehlerstromschutzschalter mit Auslösestrom von 0,03A, sowie einem Leitungsschutzschalter ab. Achten Sie auf einen fehlerfreien elektronischen Anschluss.
- Befolgen Sie stets alle geltenden Gesetze und Richtlinien zur elektrischen Sicherheit.
- Der elektronische Anschluss ist durch eine qualifizierte Fachfirma zu installieren.

## 10. Wartung



**Nehmen Sie die Pumpensteuerung immer vom Strom, wenn Sie Wartungsarbeiten an dieser durchführen.**

Bei einem fehlerhaften Schaltverfahren der Ein- und Ausschaltungen ist die Pumpensteuerung mit Klarwasser durchzuspülen, um evtl. Schmutzablagerungen im Inneren zu entfernen, die das verbaute Rückschlagventil blockieren. Lassen Sie dazu die Pumpe bei vollständig geöffnetem Verbraucher ca. 30 Minuten durchlaufen. Falls das Problem weiterhin besteht ist die Pumpensteuerung zu tauschen.

Bei einer fehlerfreien Funktion der Pumpensteuerung empfehlen wir ca. alle 3 Monate eine optische Prüfung sowie eine Funktionsprüfung durchzuführen.

## 11. Fehler erkennen und beheben

Fehler: Die Pumpe läuft nicht an.

- Die Pumpensteuerung bekommt keinen Strom. Bitte prüfen Sie den elektrischen Anschluss.
- Es liegt eine Betriebsstörung vor, weil die Pumpe z.B. trockengelauten ist. Führen Sie die Schritte aus Punkt 8 (Trockenlauf-Notabschaltung) durch.
- Bitte kontrollieren Sie auch die Pumpe auf eine fehlerfreie Funktion. Nehmen Sie hierzu die Bedienungsanleitung Ihrer Pumpe zur Hand.
- Der Einschaltdruck ist zu niedrig eingestellt und wird niemals erreicht. Erhöhen Sie den Einschaltdruck an der Stellschraube hinter der blauen Abdeckung. Weitere Informationen hierzu entnehmen Sie bitte Punkt 6 (Installation). Zu diesem Fehler kann es insbesondere bei einer Neuinstallation oder bei einer Erweiterung Ihrer Installation kommen.

Fehler: Die Pumpe wird nicht automatisch abgeschaltet.

- Eine Leitung oder ein Verbraucher ist undicht. Bitte prüfen Sie Ihre Installation.
- Schmutzablagerungen in der Pumpensteuerungen blockieren das intern verbaute Rückschlagventil. Sehen Sie hierzu Punkt 10 (Wartung).

Fehler: Die Pumpe schaltet sich selbstständig ein und aus, ohne dass ein Verbraucher geöffnet wurde.

- Eine Leitung oder ein Verbraucher ist undicht, bzw. Schmutzablagerungen in der Pumpensteuerungen blockieren das intern verbaute Rückschlagventil. Bitte führen Sie die oben genannten Schritte durch.

## 12. Gewährleistung, Garantie und Service

Für Mängel wie Material- und Fabrikationsfehler gilt die gesetzliche Gewährleistung. Eine freiwillige Herstellergarantie wird nur angeboten, sofern dies an anderer Stelle schriftlich vermerkt wurde.



**Bitte schicken Sie nur Produkte an uns zurück, wenn Sie vorab mit uns Kontakt aufgenommen haben.**

Unsere Kontaktinformationen für die Meldung eines Gewährleistungsfalls, können Sie dem Impressum entnehmen.

## 13. Produkthaftung

Eine Haftung unsererseits für Personen- und Sachschäden, wird unter folgenden Umständen ausgeschlossen:

- Anweisungen dieser Bedienungsanleitung wurden nicht beachtet.
- Sicherheitsrelevante Absprachen mit uns wurden nicht beachtet.
- EN-Normen, DIN-Normen oder andere relevante Normen wurden nicht beachtet.
- Es liegt eine fahrlässige oder vorsätzliche Handlung vor.
- Eine bauliche Änderung wurde vorgenommen.

## 14. Entsorgungshinweise und EU-Konformitätserklärung



Elektrogeräte enthalten Schadstoffe und wertvolle Ressourcen. Jeder Verbraucher ist deshalb gesetzlich verpflichtet, Elektro-Altgeräte an einer zugelassenen Sammel- oder Rücknahmestelle, zum Beispiel beim lokalen Wertstoffhof oder Recyclinghof, abzugeben. Elektro-Altgeräte werden dort kostenlos angenommen und einer umwelt- und ressourcenschonenden Verwertung zugeführt.

Tragen Sie zum Schutz der Umwelt bei. Entsorgen Sie die Verpackung sortenrein. Geben Sie Pappe und Papier zum Altpapier. Kunststoffe kommen in die Wertstoffsammlung. Vielen Dank!



Die EU-Konformitätserklärung kann unter der im Impressum genannten Adresse angefordert werden.





## 15. Technische Daten

Betriebsspannung:	220-240V / 50Hz	Max. Wassertemperatur:	55°C
Max. Strom:	12A	Schlauchanschluss:	1" IG
Einschaltdruck:	1 bis 3,5 bar (einstellbar)	Schutzklasse:	IP65
Max. Betriebsdruck:	10 bar		

## 16. Impressum

### **GV Pumpentechnik**

Michael Grauvogl  
In den Gärten 9  
55128 Mainz  
Deutschland

Website: [www.gv-pumpen.de](http://www.gv-pumpen.de)  
E-Mail: [info@gv-pumpen.de](mailto:info@gv-pumpen.de)  
Telefon: +49(0)6131-6367399

Technische Änderungen, Druckfehler und Irrtümer vorbehalten.  
Auf unserer Website erhalten Sie stets die neuste Fassung dieser Bedienungsanleitung.  
Bearbeitet am: 30.12.2019